

ADAPTADOR

Para el cambio de un mecanismo con sistema **ROCA** o similar, sin desmontar la cisterna, utilizar la rosca de color **ROJO**

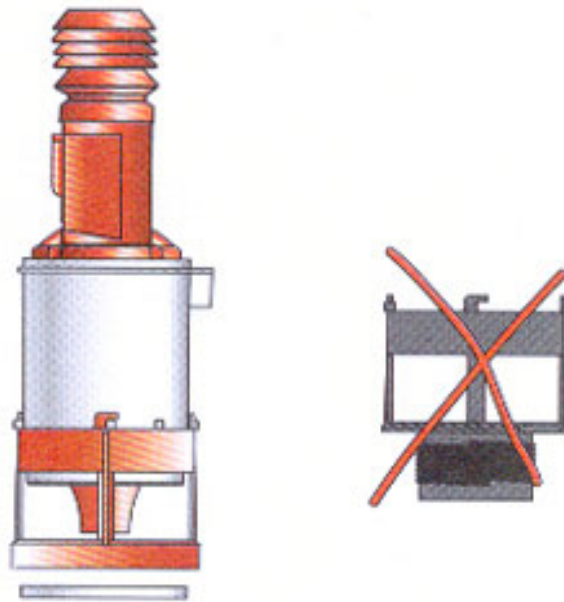


Photo is not contractual



SISTEMA ACORDEÓN:

Para regular no precisa cortar el rebosadero!



HELP www.wirquin.com

07/08 - 212027

MW2

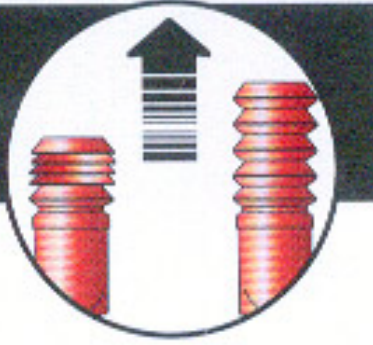


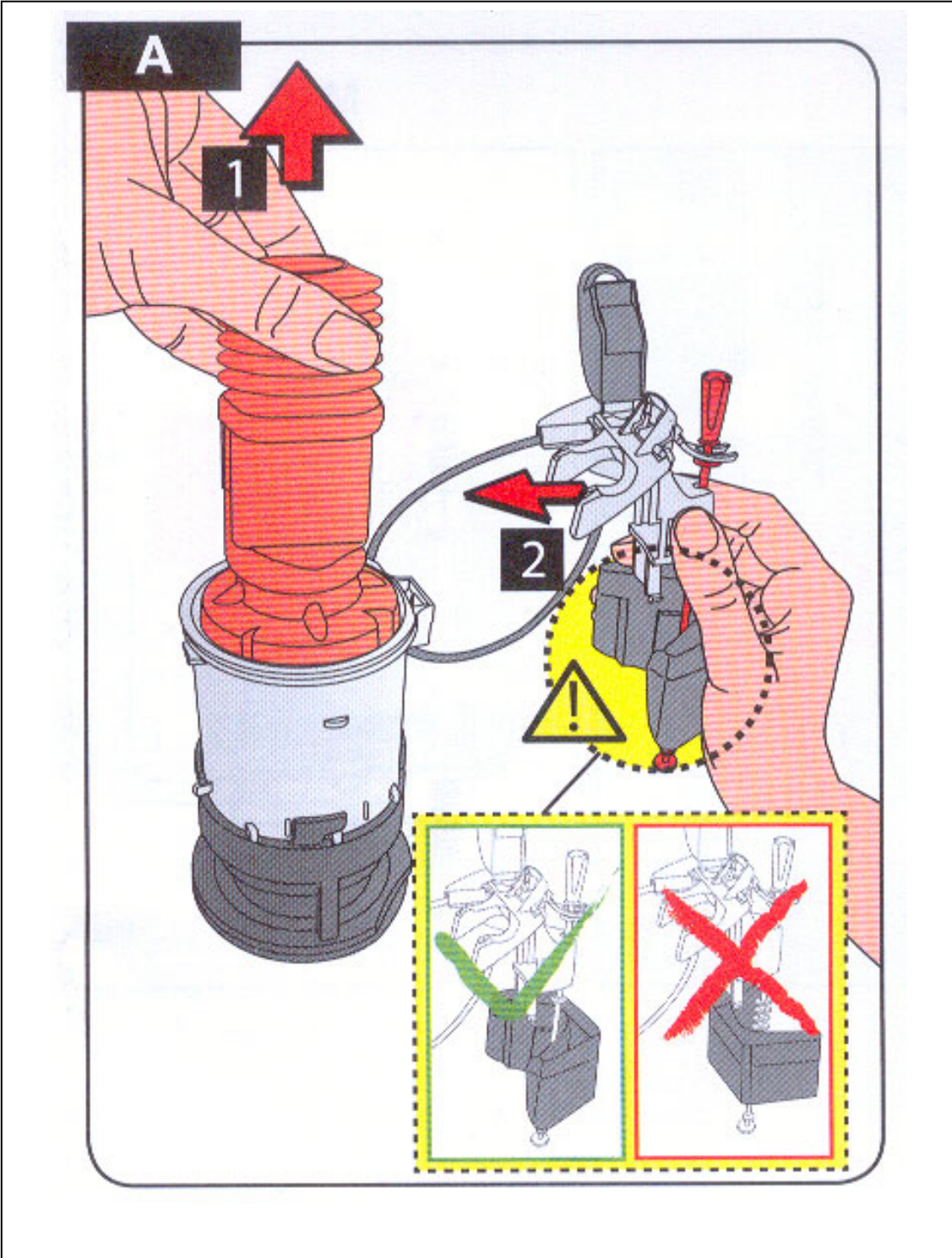
Photo is not contractual



HELP www.wirquin.com



04/08 - A11891

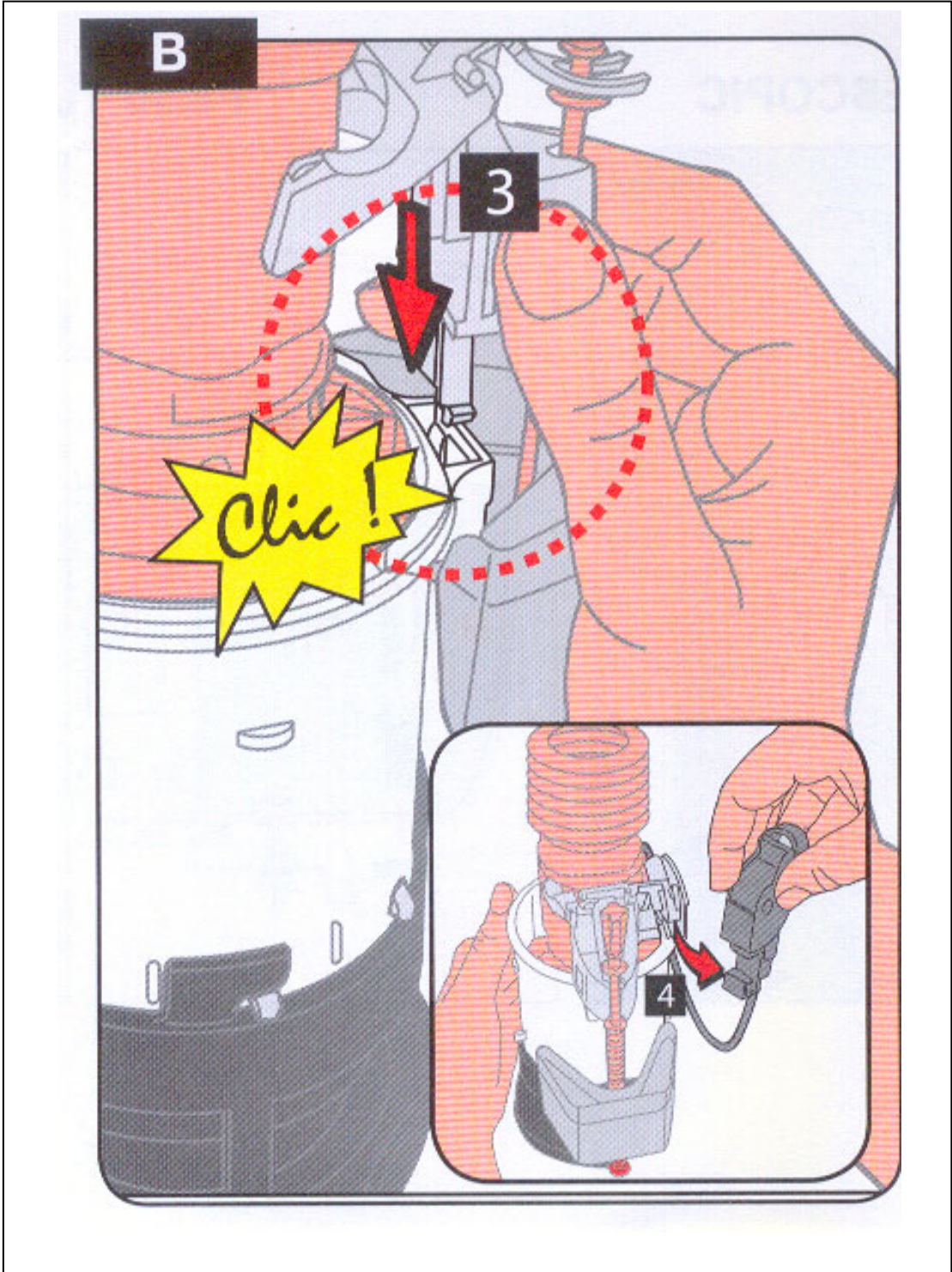


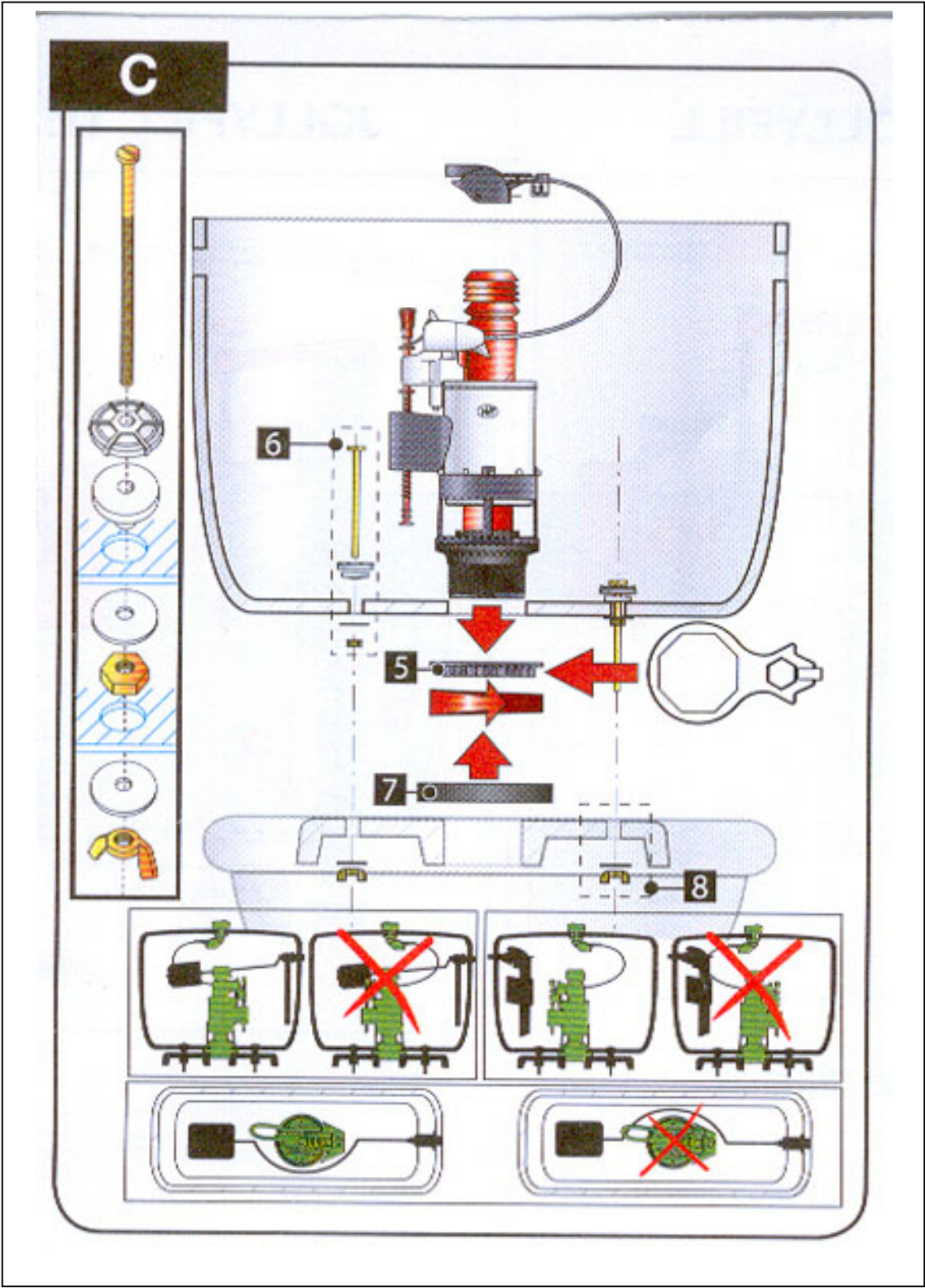
B

3

Clic!

4

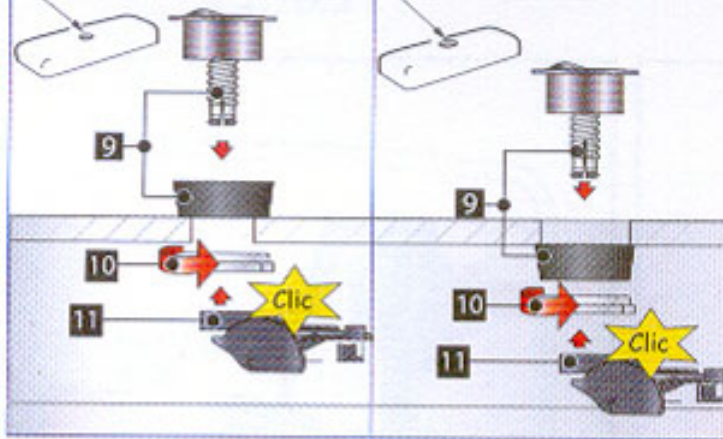




D

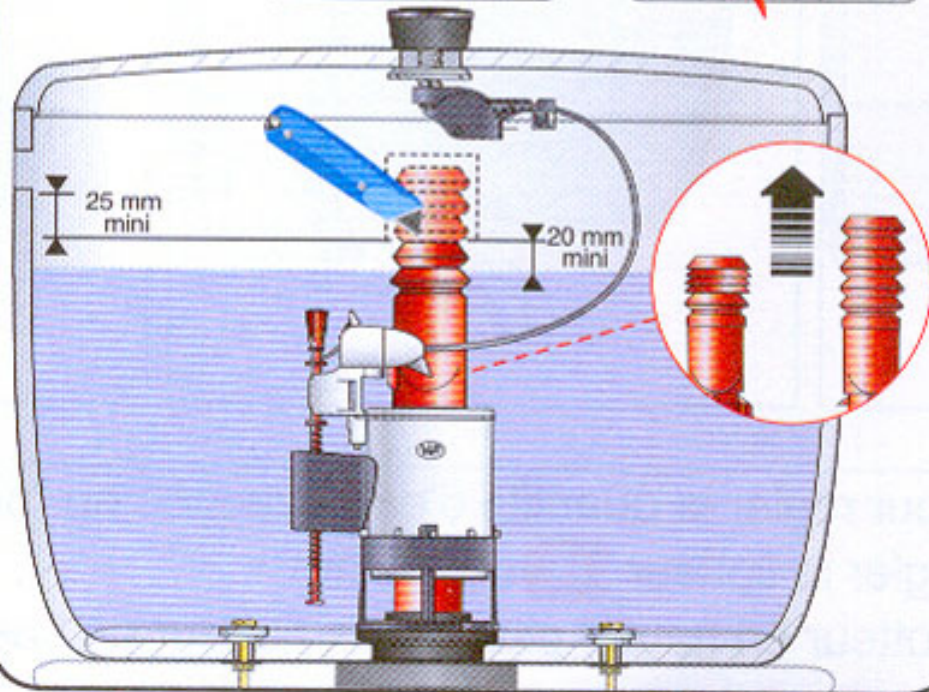
Ø 14 à 38 mm

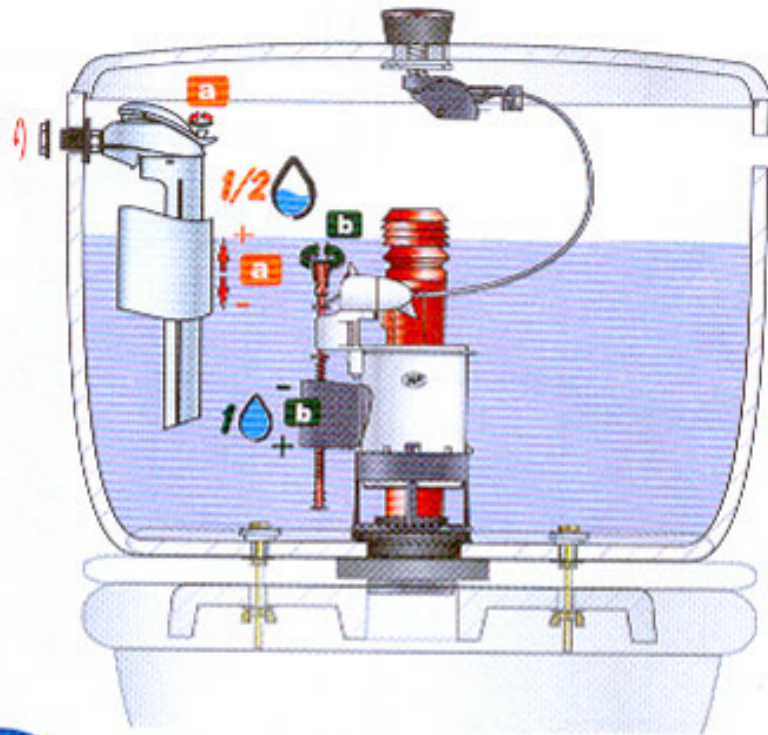
Ø 38 à 46 mm

**E**

OK

NO



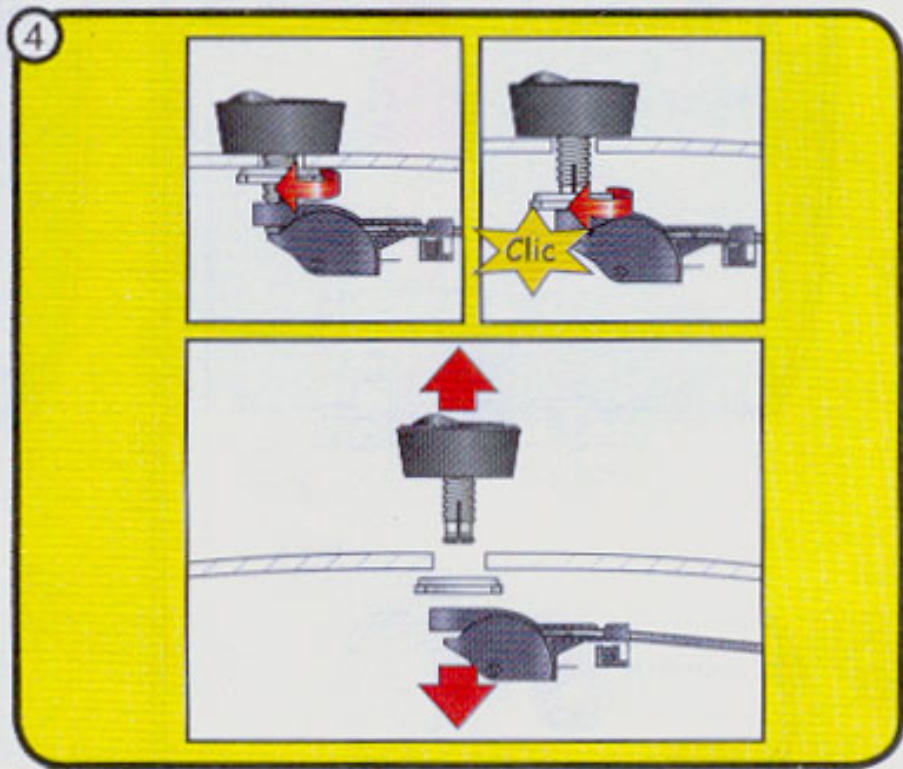
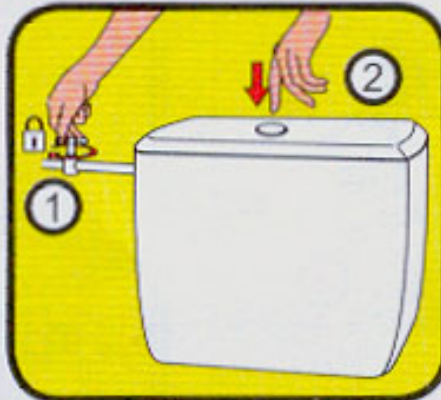
F**NF**

Pour régler la quantité d'eau évacuée en "petite chasse", régler le flotteur **a** du robinet (flotteur en haut = plus d'eau, flotteur en bas = moins d'eau).

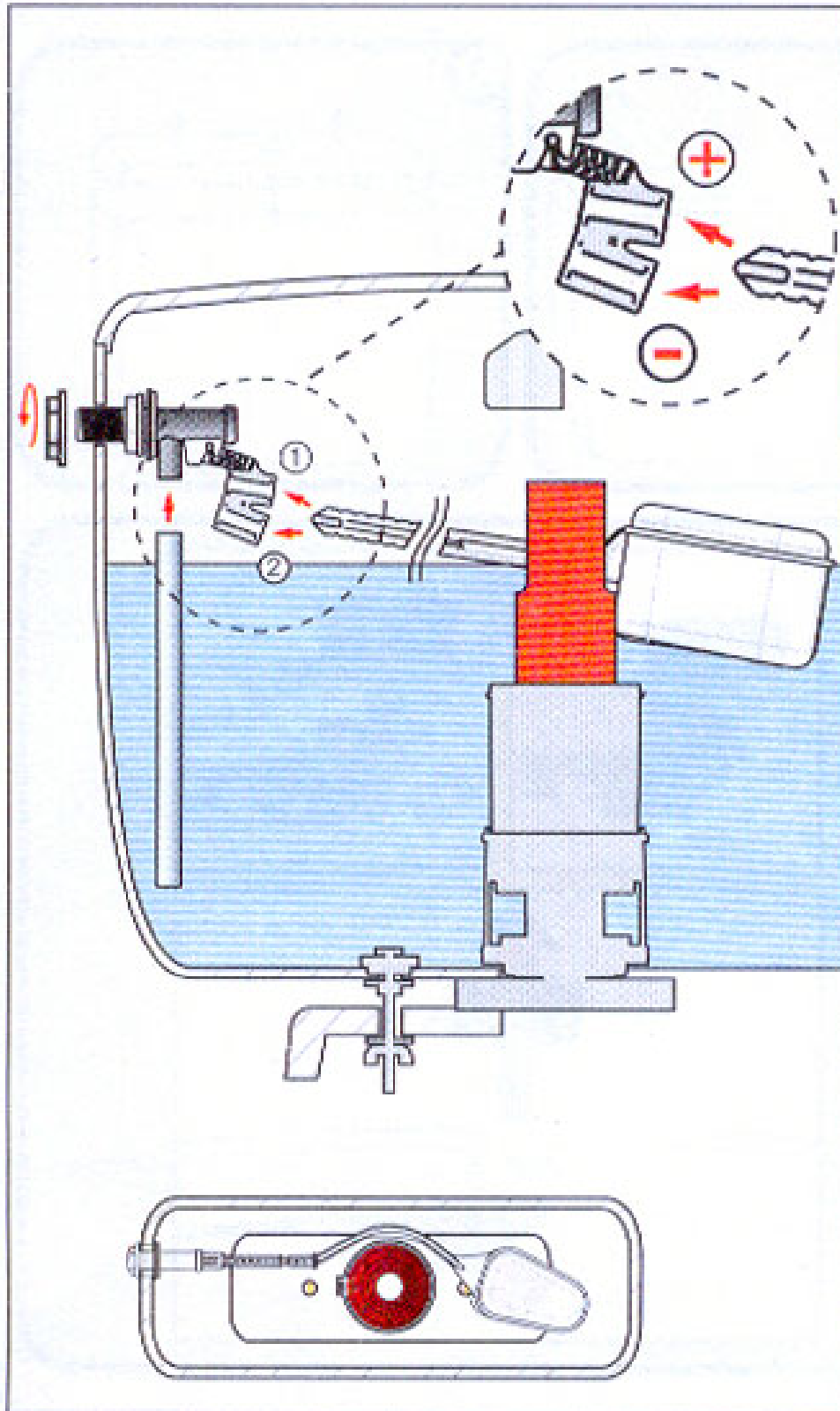


Pour régler la quantité d'eau évacuée en "pleine chasse", régler le flotteur **b** (flotteur en bas = plus d'eau, flotteur en haut = moins d'eau).

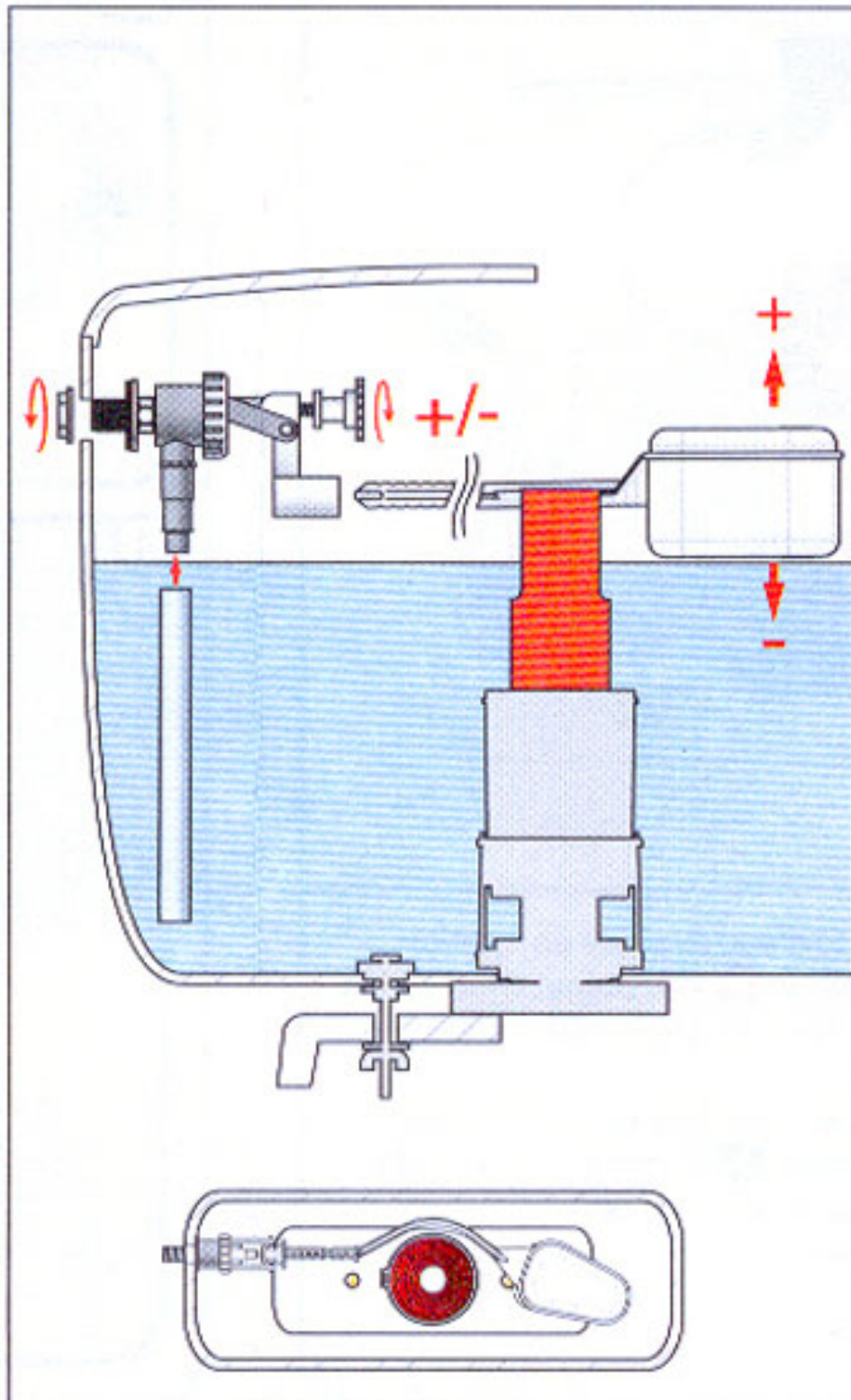
Niveau d'eau résiduel ajustable : 35 à 100 mm

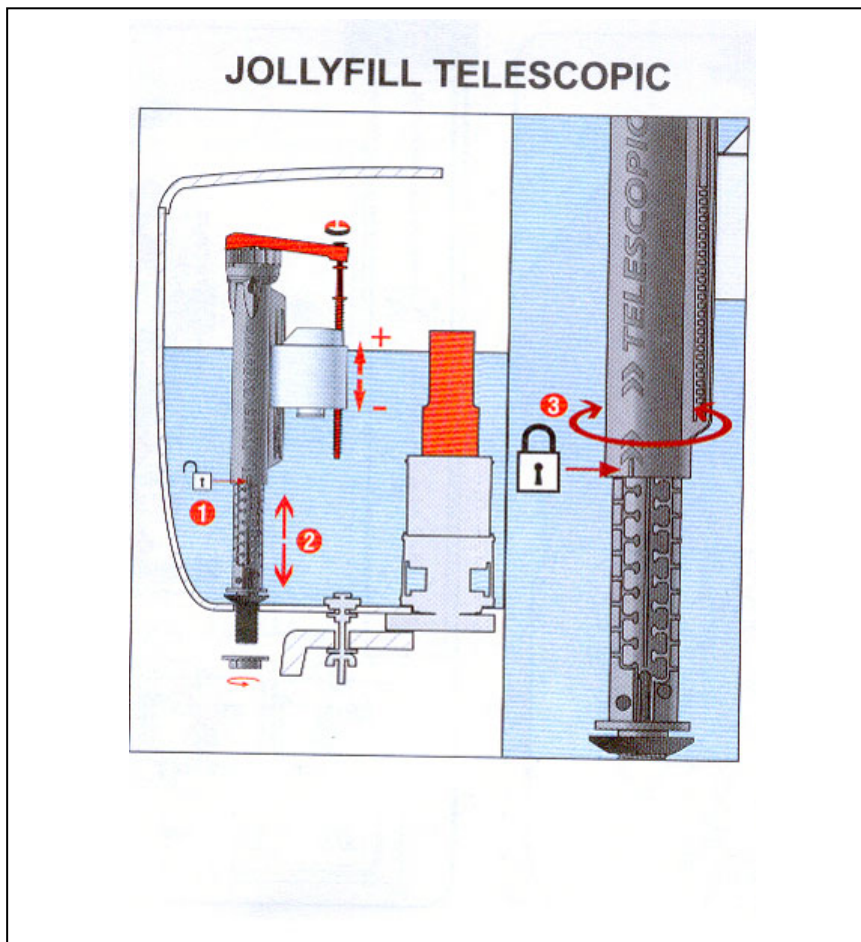
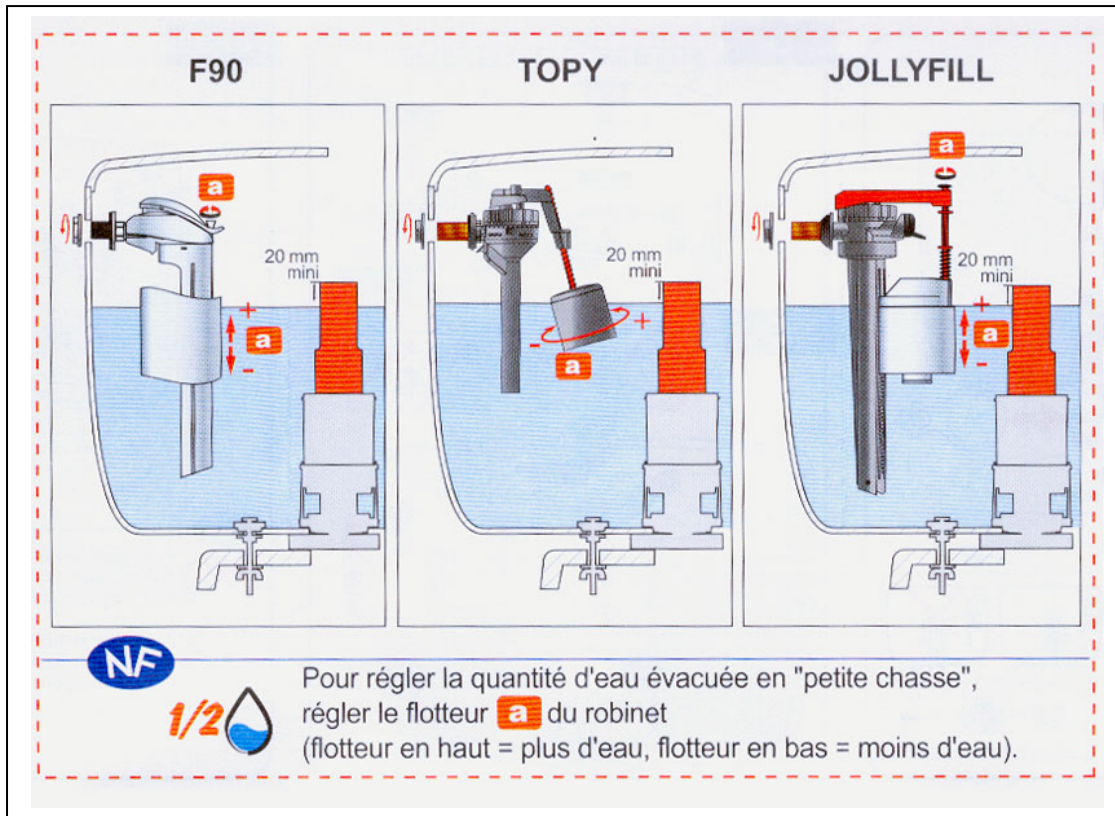


F12

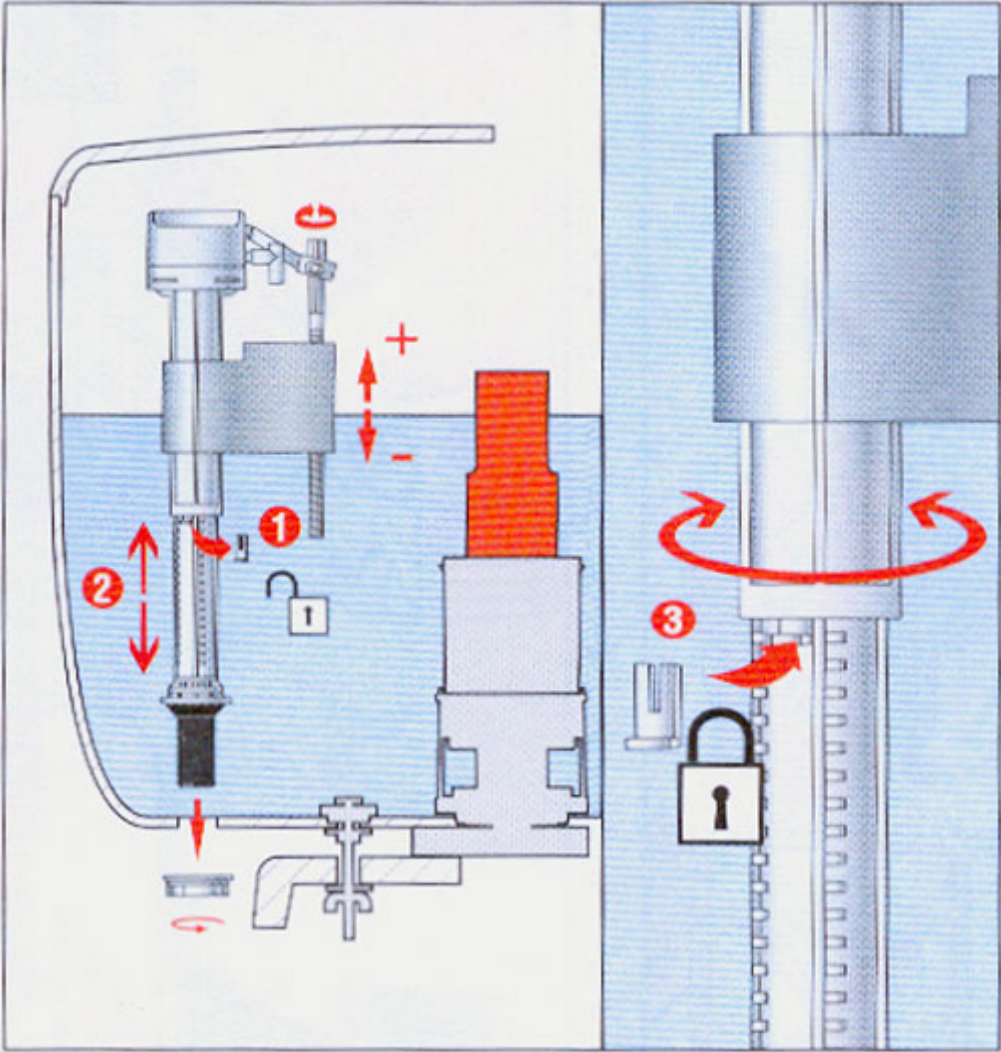


F80





FB50 TL



M16

